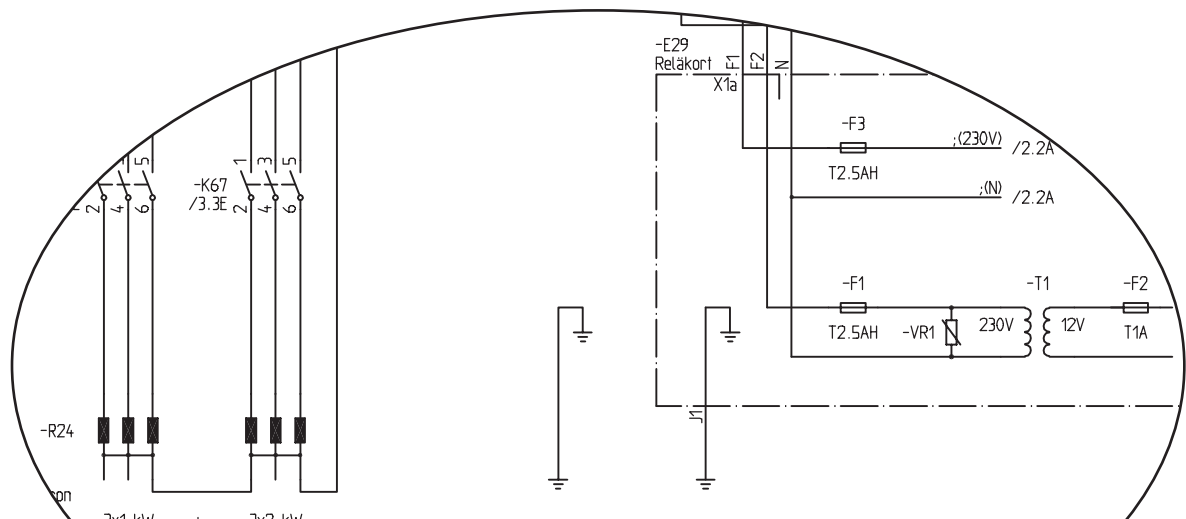
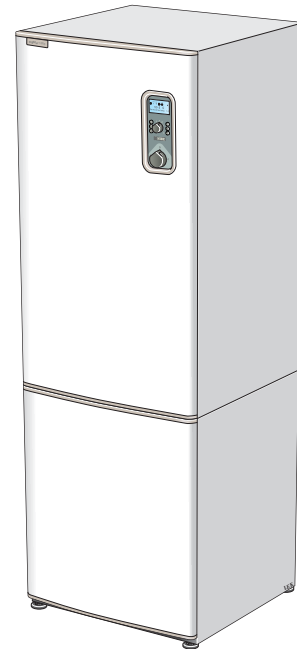

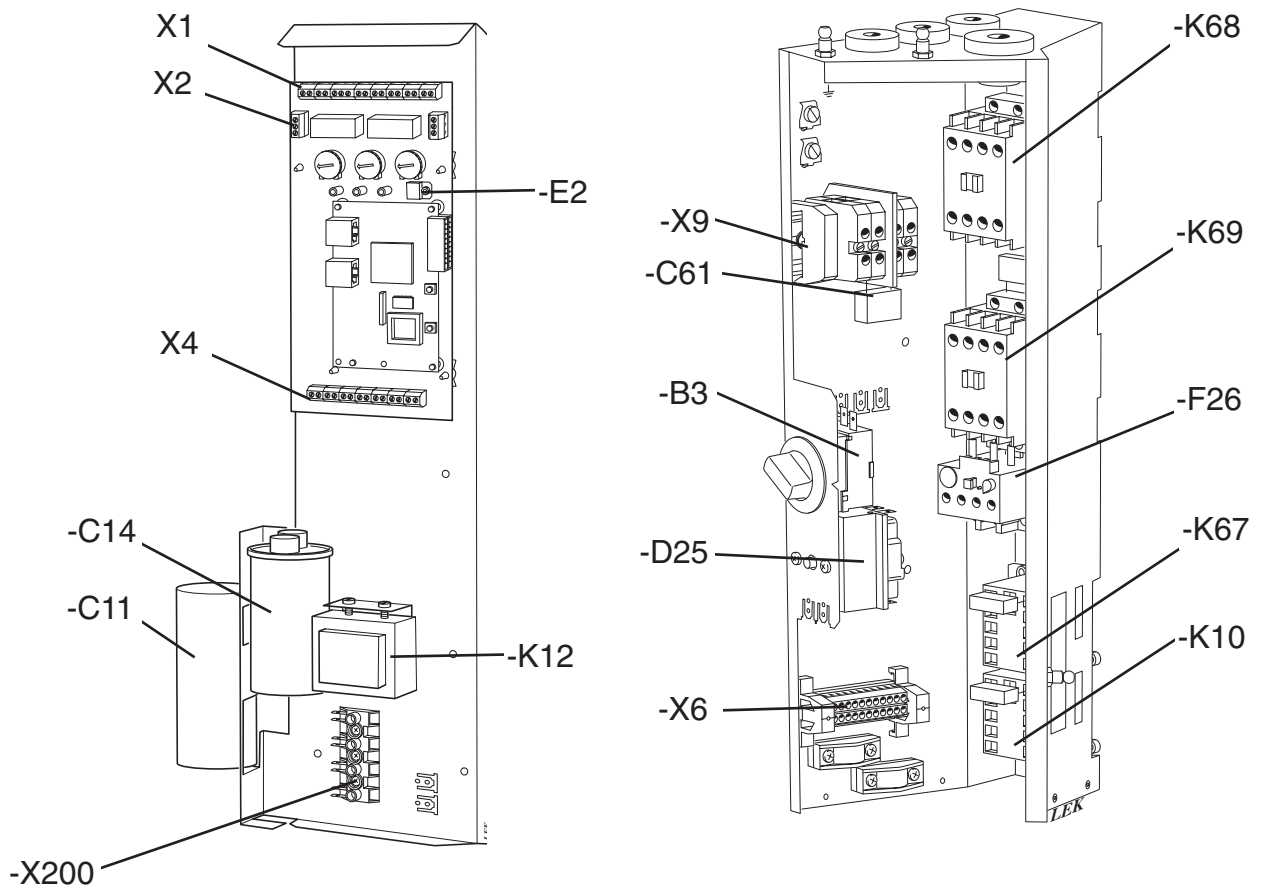
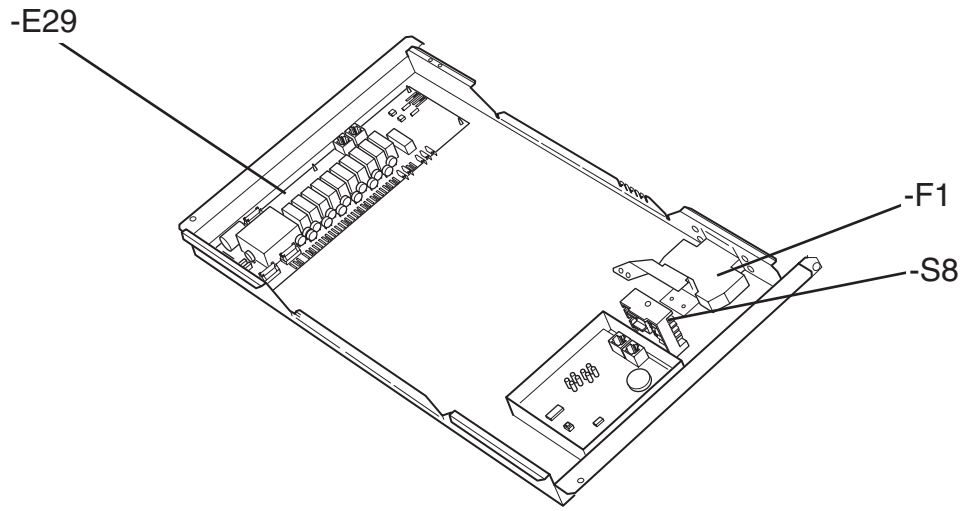


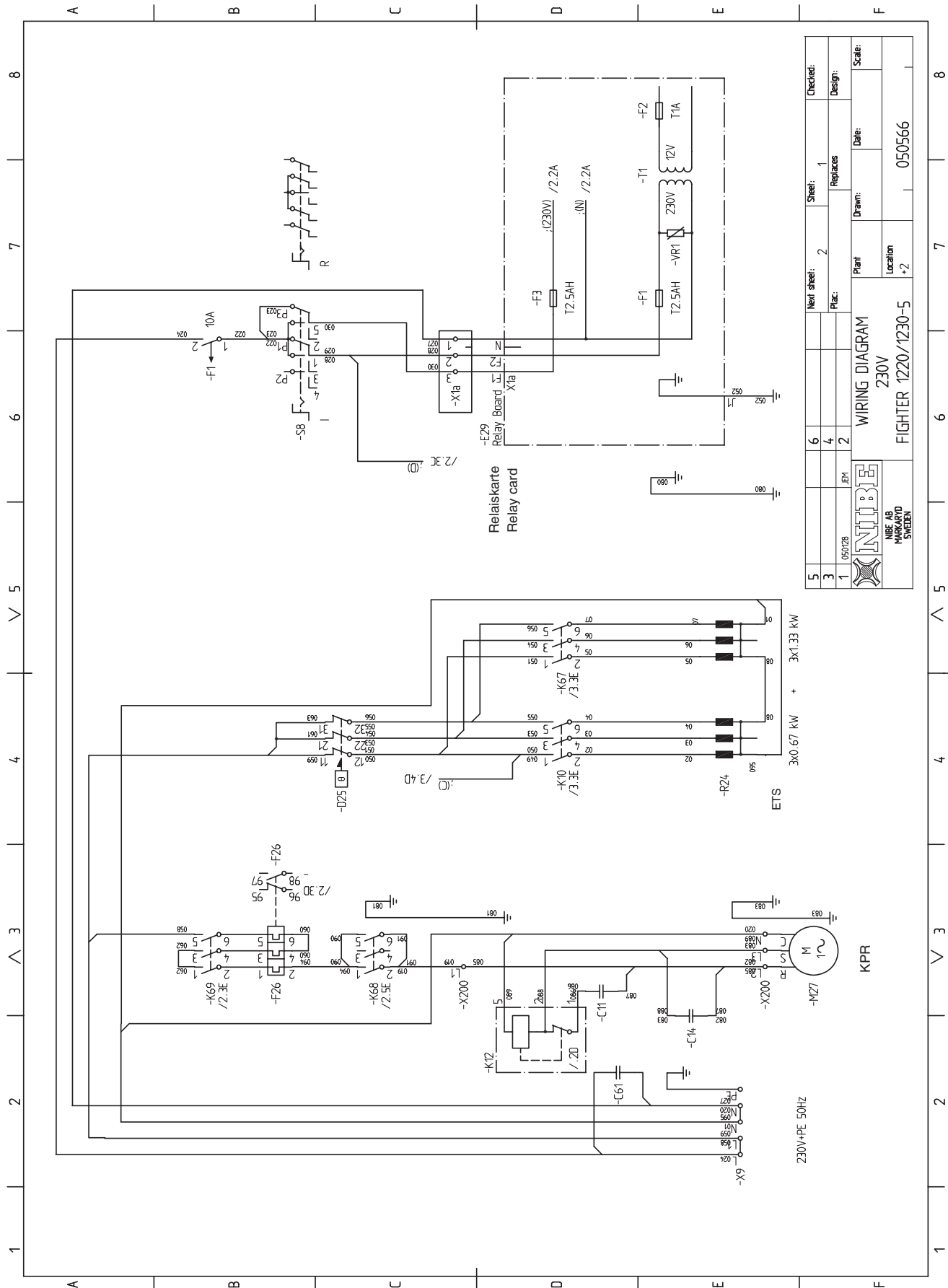
FIGHTER 1220

- Ⓢ ELSHEMA FIGHTER 1220
- Ⓒ WIRING DIAGRAM FIGHTER 1220
- Ⓓ ELEKTRISCHER SCHALTPLAN FIGHTER 1220
- Ⓝ EL-SKJEMA FIGHTER 1220
- Ⓓ EL-DIAGRAM FIGHTER 1220
- Ⓕ SÄHKÖKYTKENTÄKAAVIO FIGHTER 1220
- Ⓔ DIGRAMA ELÉCTRICO FIGHTER 1220
- Ⓟ SCHEMAT OBWODU ELEKTRYCZNEGO FIGHTER 1220
- Ⓒ ELEKTRICKÉ SCHÉMA ZAPOJENI FIGHTER 1220
- Ⓝ ELEKTRISCH SCHEMA FIGHTER 1220

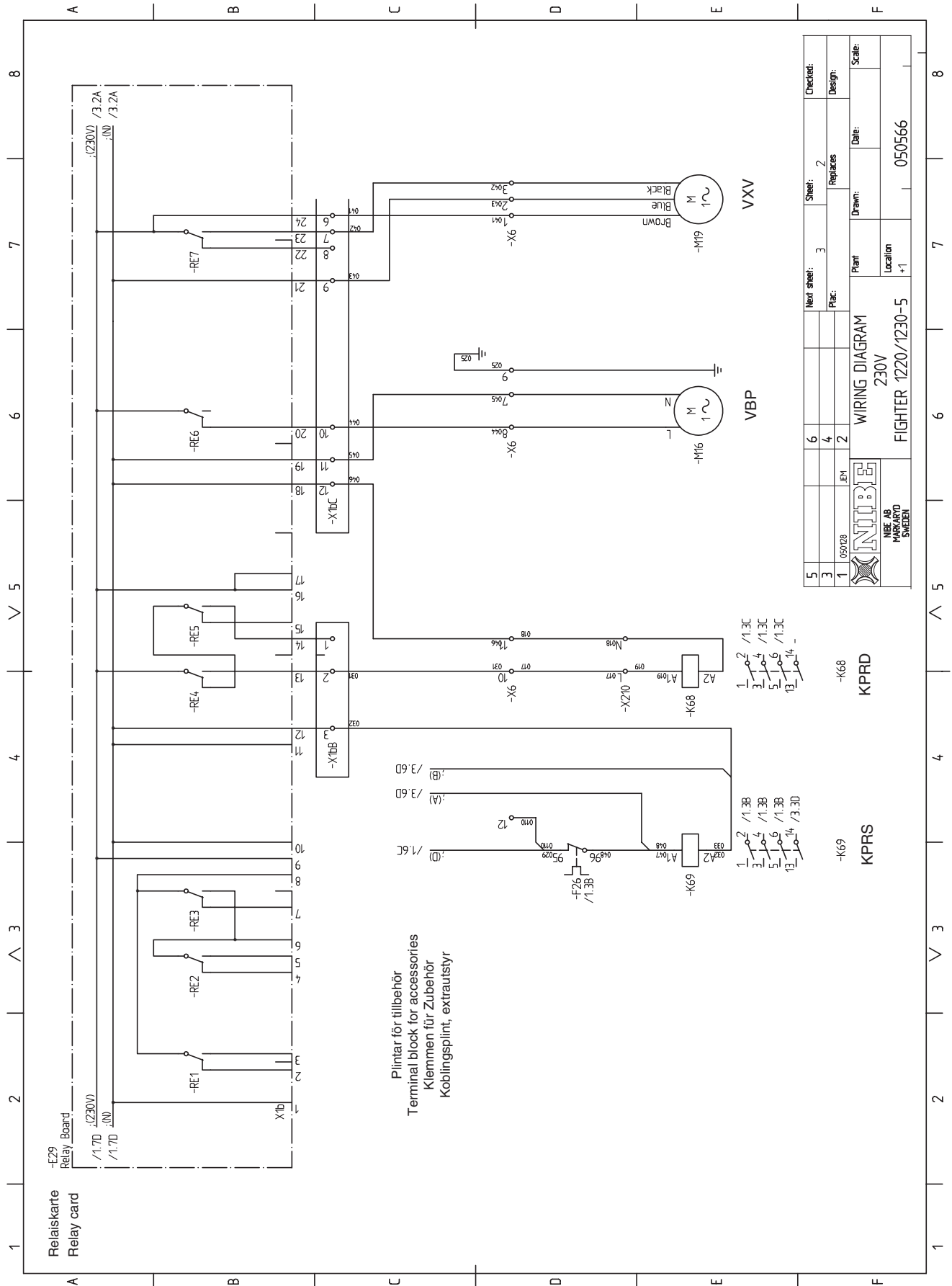


5		6		Next sheet:	2	Sheet:	1
3		4		Plac:		Replaces:	
1	04.1006	JEM	2	Plant		Drawn:	
 NIBE AB MARKARYD SWEDEN				WIRING DIAGRAM FIGHTER 1220		Location:	





5		Next sheet:	6	Sheet:	1	Checked:
3		Plac.:	4	Replaces:	1	Design:
1	050728	EM	2	Plant:		Date:
			Plant Location			Scale:
			+2			
			FIGHTER 1220/1230-5		050566	
			230V			
			WIRING DIAGRAM			
			NIBE AB MARKARYD SWEDEN			

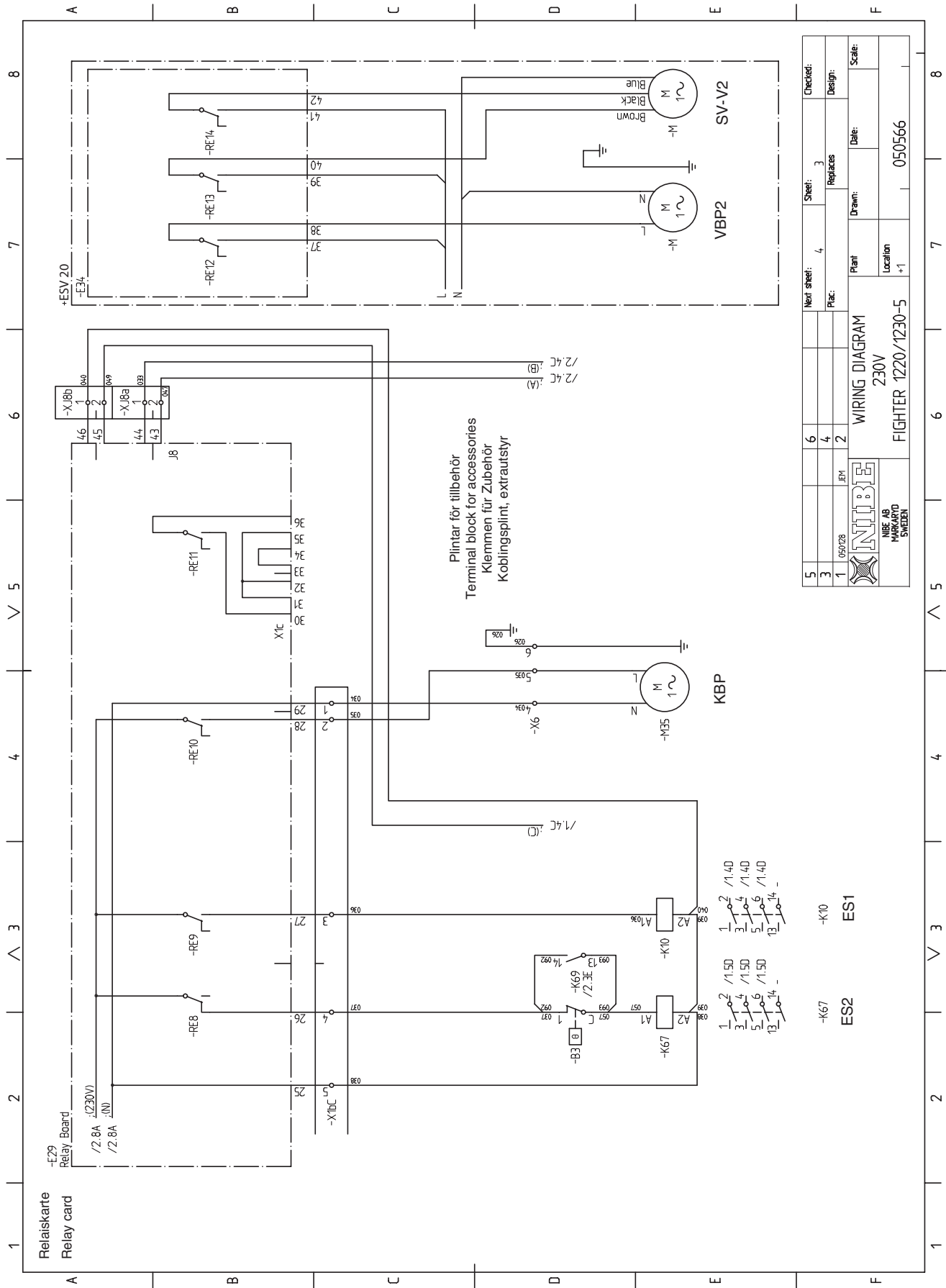


5	Next sheet:	6	Sheet:	2	Checked:
3	Replaces:	4	Design:		
1	Plac:	2	Drawn:	Date:	Scale:
WIRING DIAGRAM			Plant	Date:	Scale:
230V			Location	050566	
FIGHTER 1220/1230-5			+1		

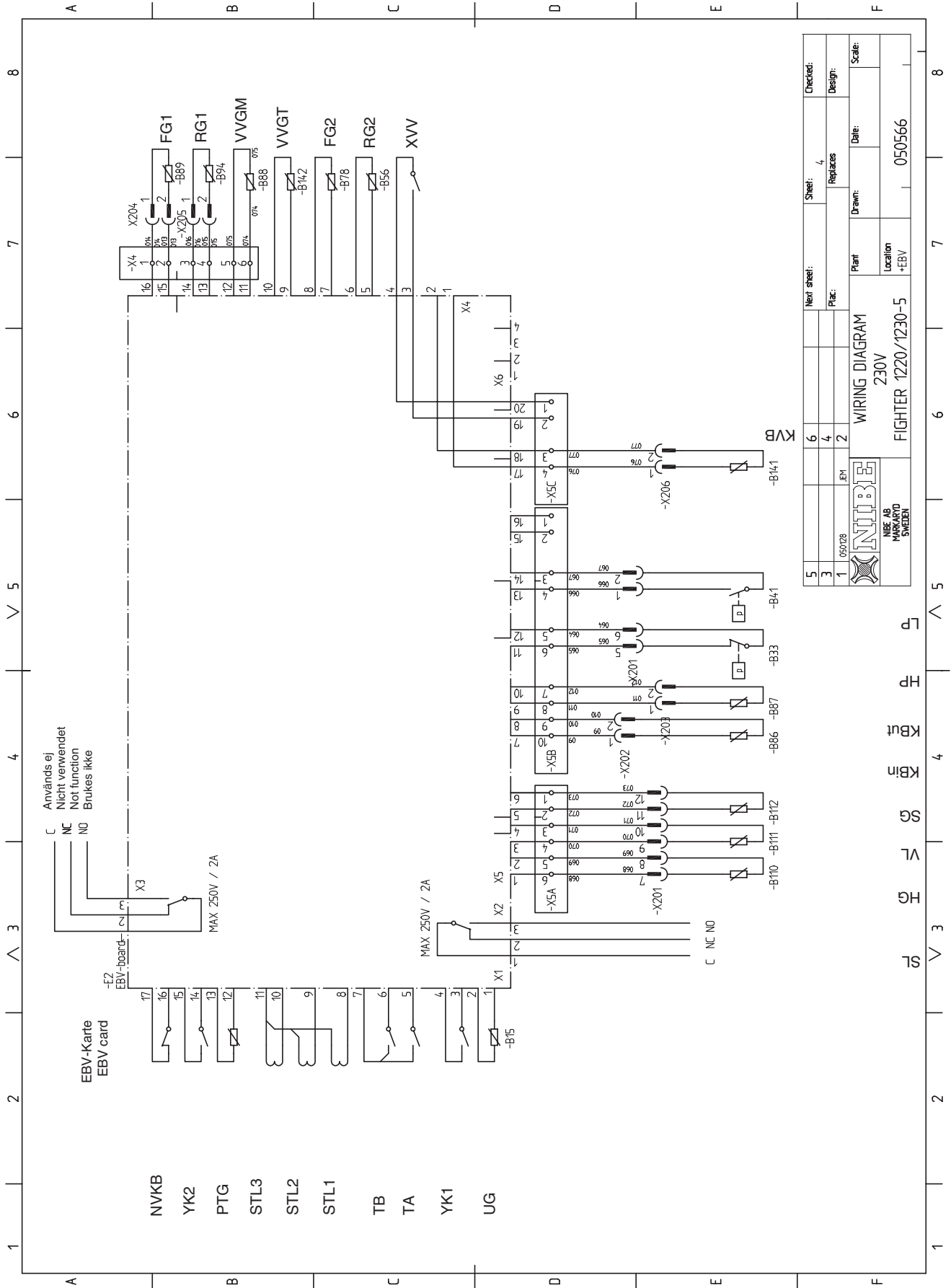


-K68
KPRD

-K69
KPRS

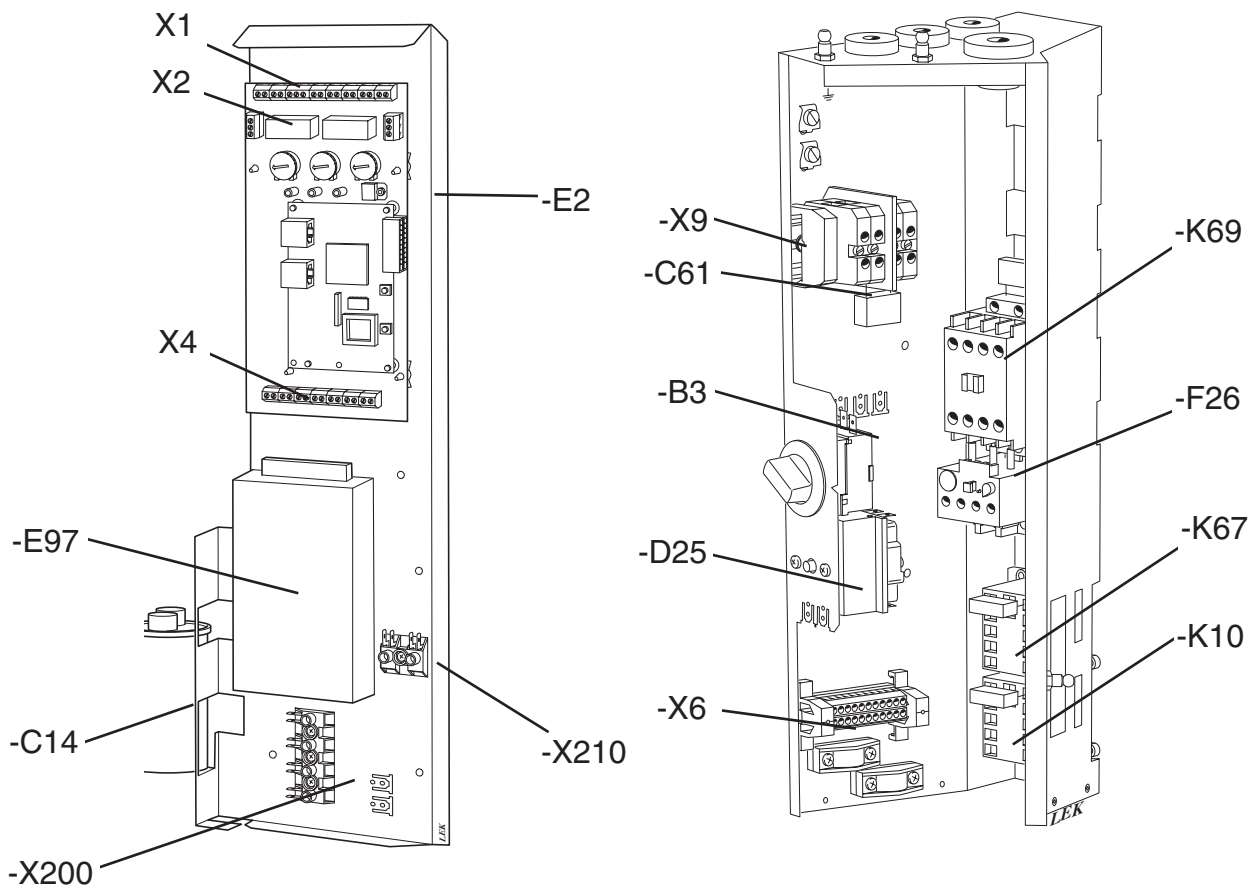
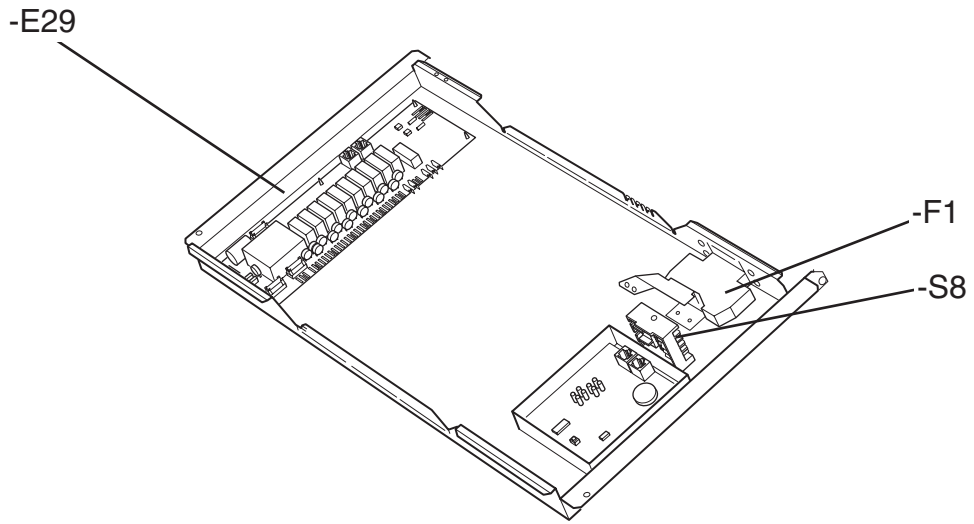


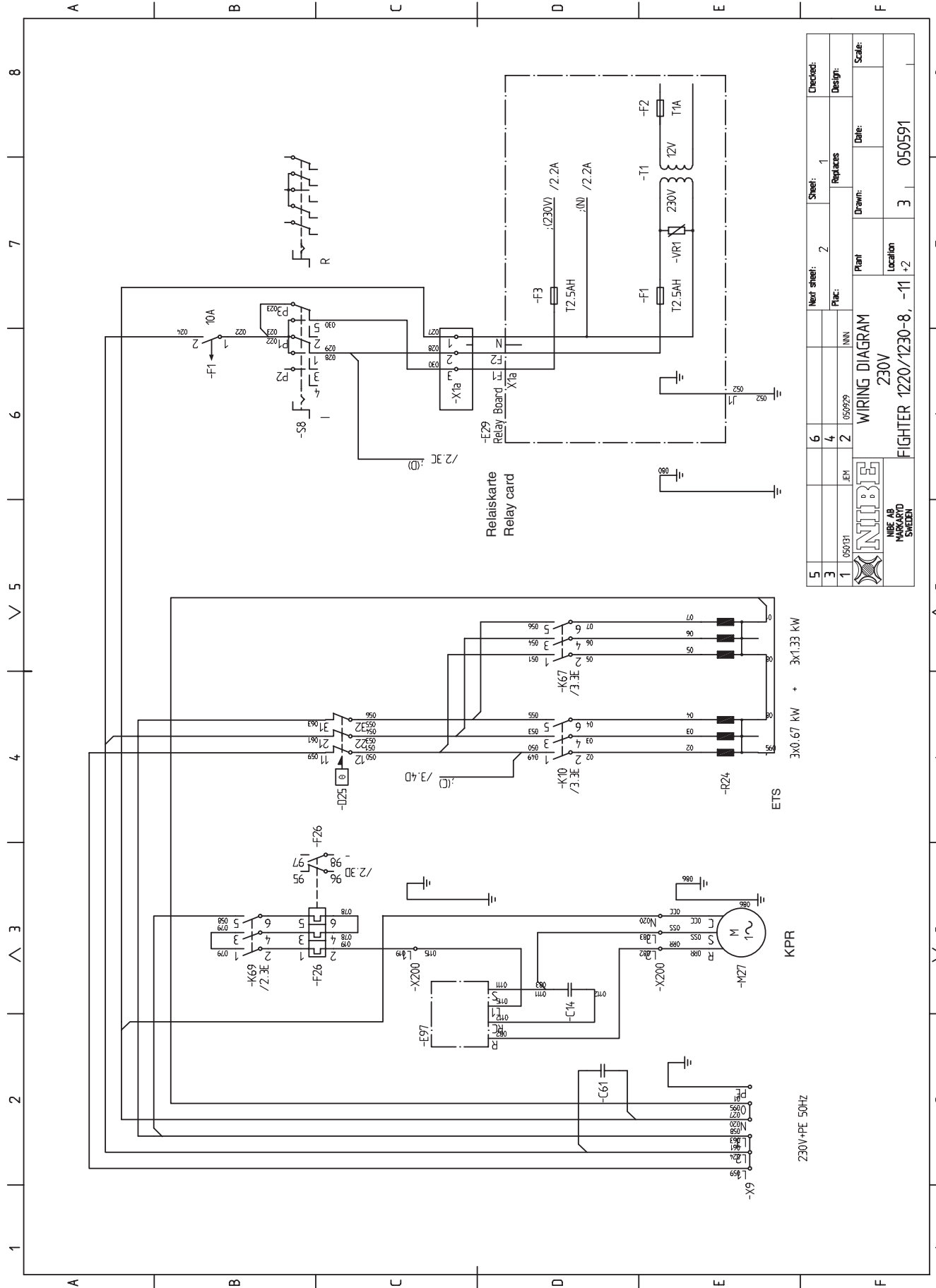
5	Checked:	Sheet:	3
3	Design:	Replaces:	4
1	Plant:	Drawn:	
	Date:		
	Scale:		
		WIRING DIAGRAM 230V FIGHTER 1220/1230-5	
NIBE AB MARKARYD SWEDEN		Location *1	050566



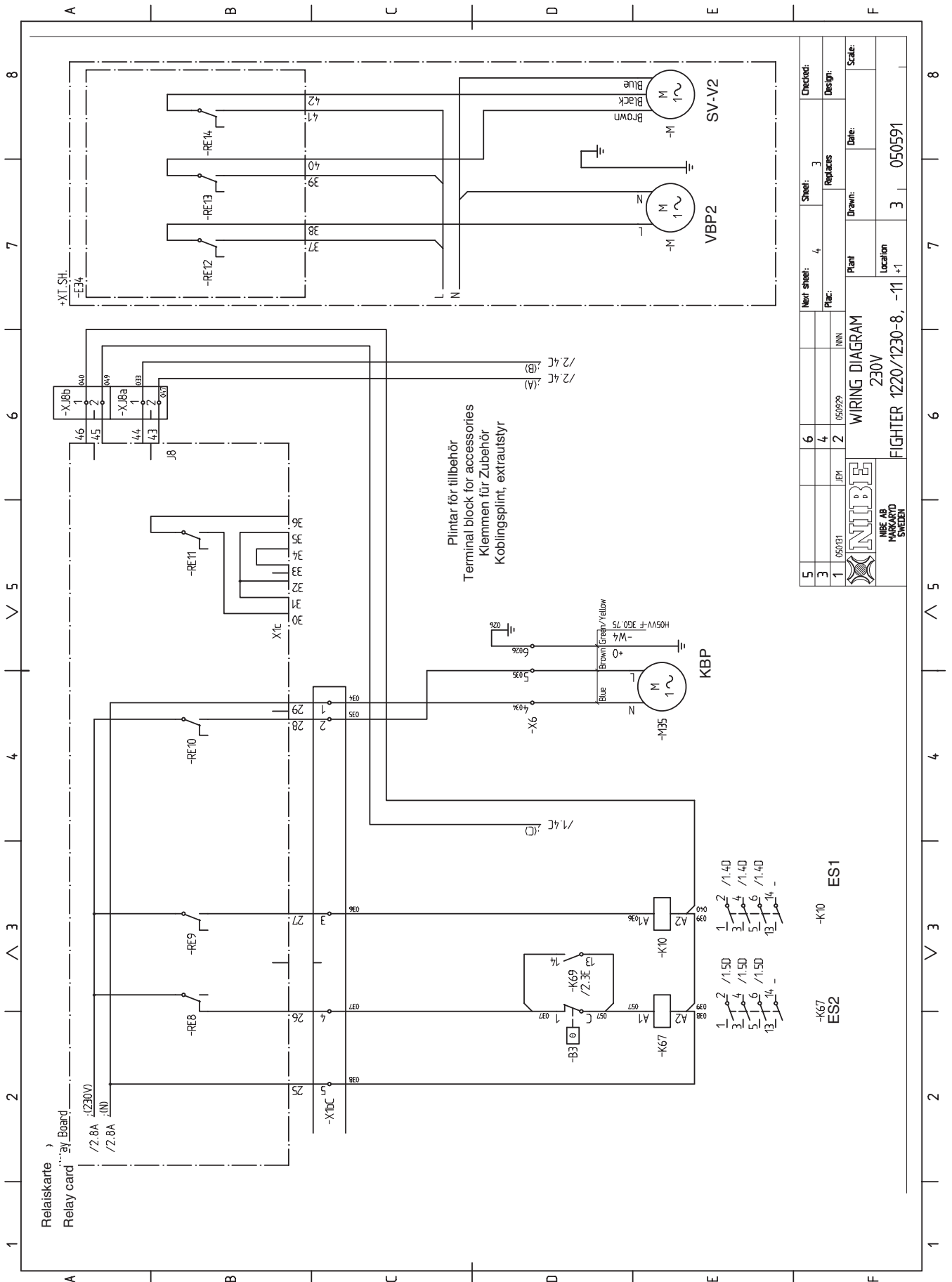
5	Next sheet:	Sheet:	4	Checked:
3	Plac:	Replaces	4	Design:
1	05/028	2	Drawn:	Date:
WIRING DIAGRAM		Plant		Scale:
230V		Location		
FIGHTER 1220/1230-5		Location	+EBV	050566





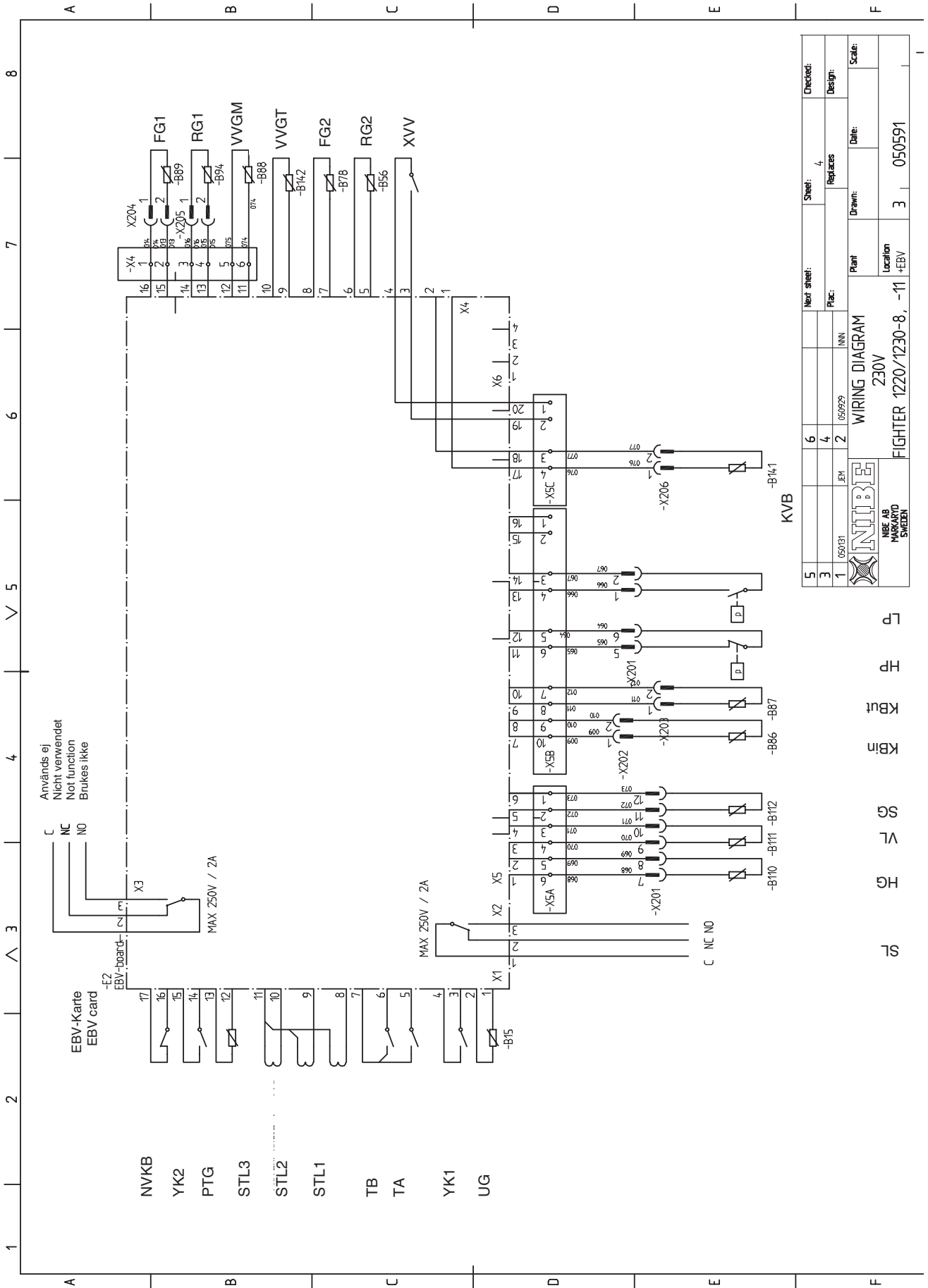


5									Checked:
3									Design:
1	050131	JEM	2	050929	MMN				Scale:
NIBE		WIRING DIAGRAM		Plant		Date:		Scale:	
NIBE AB		230V		Location		Date:		Scale:	
MARKARVD		FIGHTER 1220/1230-8, -11		+2		3		050591	
SWEDEN									



5	Next sheet:	4	Sheet:	3	Checked:
3					
3					
1	JEM	2	050929	NNN	Design:
NIBE AB		Plant		Date:	
MAGGARD		Location		Scale:	
SWELEN		FIGHTER 1220/1230-8, -11 +1		3 050591	

WIRING DIAGRAM		230V	
FIGHTER 1220/1230-8, -11 +1			
-K67 ES2		-K10 ES1	



Används ej
Nicht verwendet
Not function
Brukes ikke

C
NC
NO

EBV-Karte
EBV card

-E2
EBV-board

MAX 250V / 2A

NVKB
YK2
PTG
STL3
STL2
STL1
TB
TA
YK1
UG

XZ04
XZ05
XZ06
XZ07
XZ08
XZ09
XZ10
XZ11
XZ12
XZ13
XZ14
XZ15
XZ16
XZ17
XZ18
XZ19
XZ20

FG1
RG1
VVGM
VVGT
FG2
RG2
XVV

X4
X5
X6

XZ01
XZ02
XZ03
XZ04
XZ05
XZ06
XZ07
XZ08
XZ09
XZ10
XZ11
XZ12
XZ13
XZ14
XZ15
XZ16
XZ17
XZ18
XZ19
XZ20

-B110 -B111 -B112
-B86 -B87
-B141

C NC NO

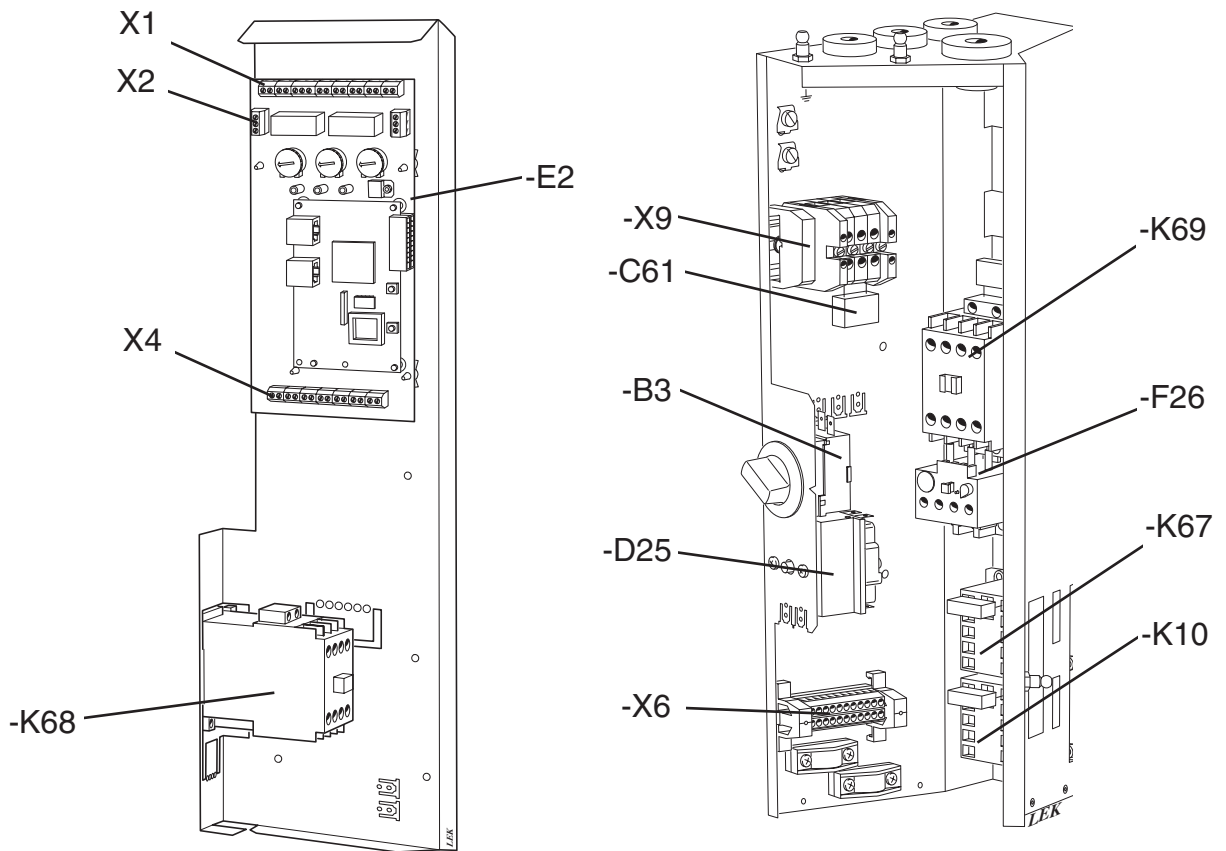
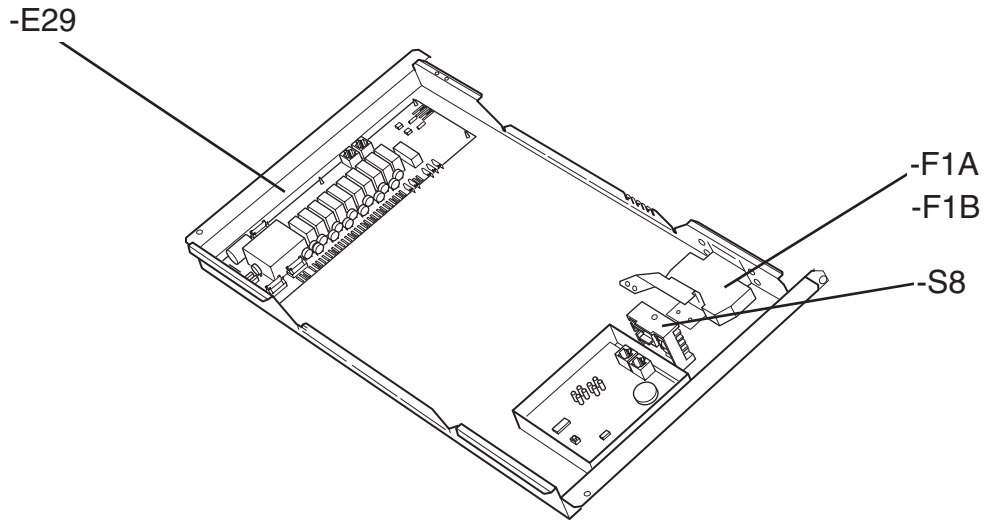
KVB

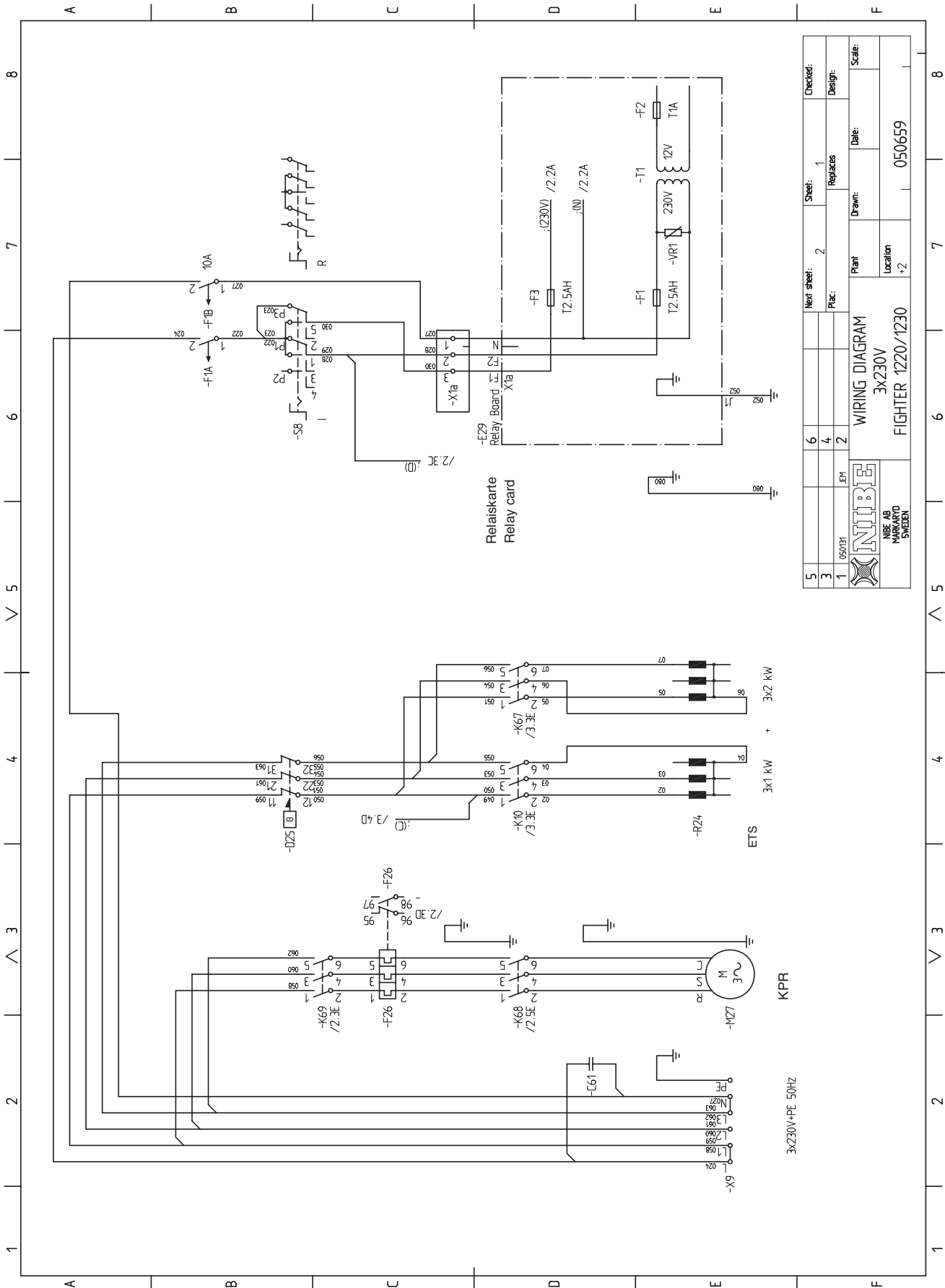
LP
HP
KBut
KBin
SG
VL
HG
SL

Sheet:	4	Replaces:	Design:
Next sheet:	6		
Plac:	IMN		
Drawn:	2	050529	
Date:	1	050531	
Plant:	IMN		
Location:	FIGHTER 1220/1230-8, -11		
Scale:	3	050591	

WIRING DIAGRAM
230V
FIGHTER 1220/1230-8, -11

IMB AB
IMB-AB
SWEDEN

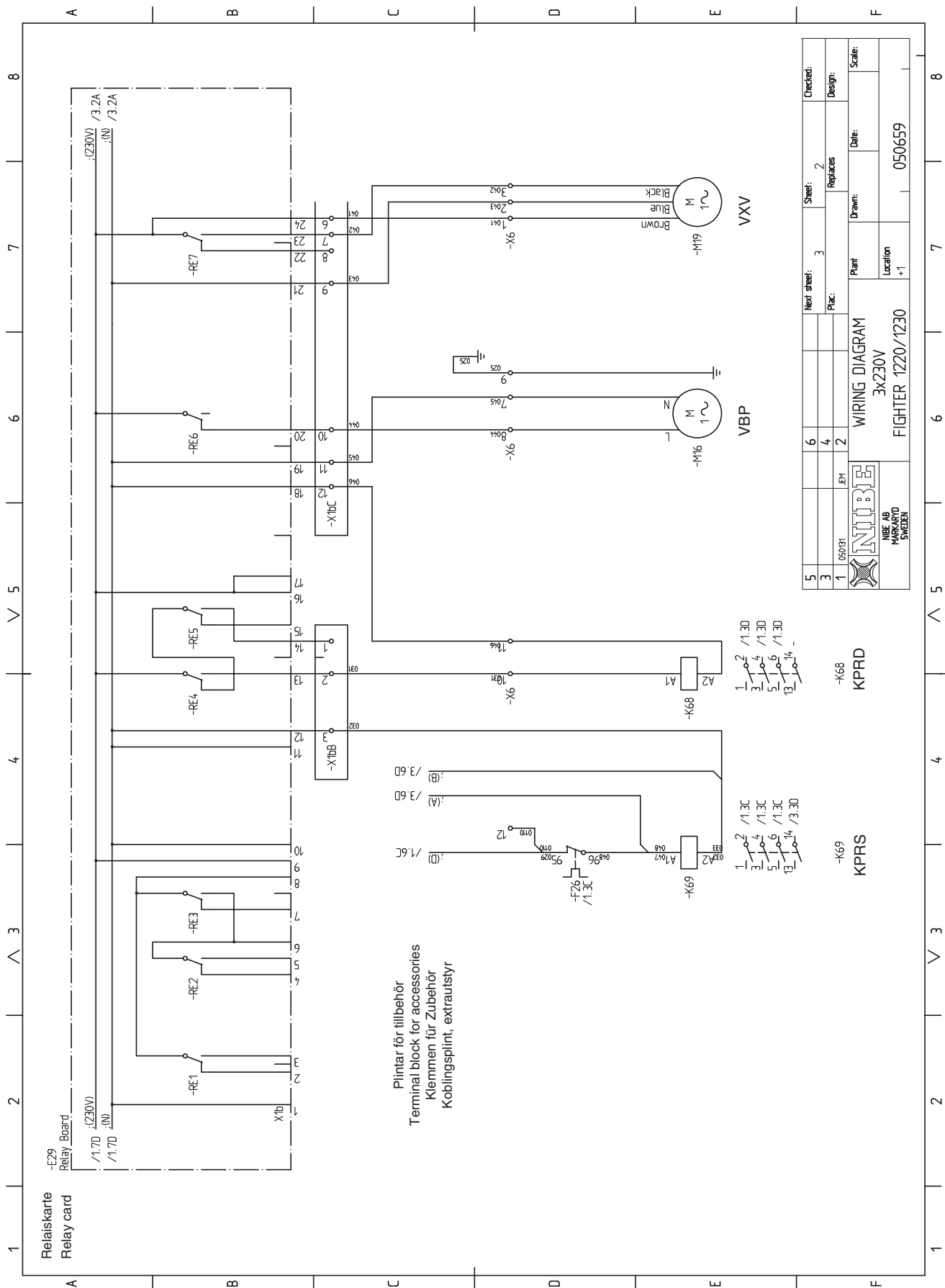




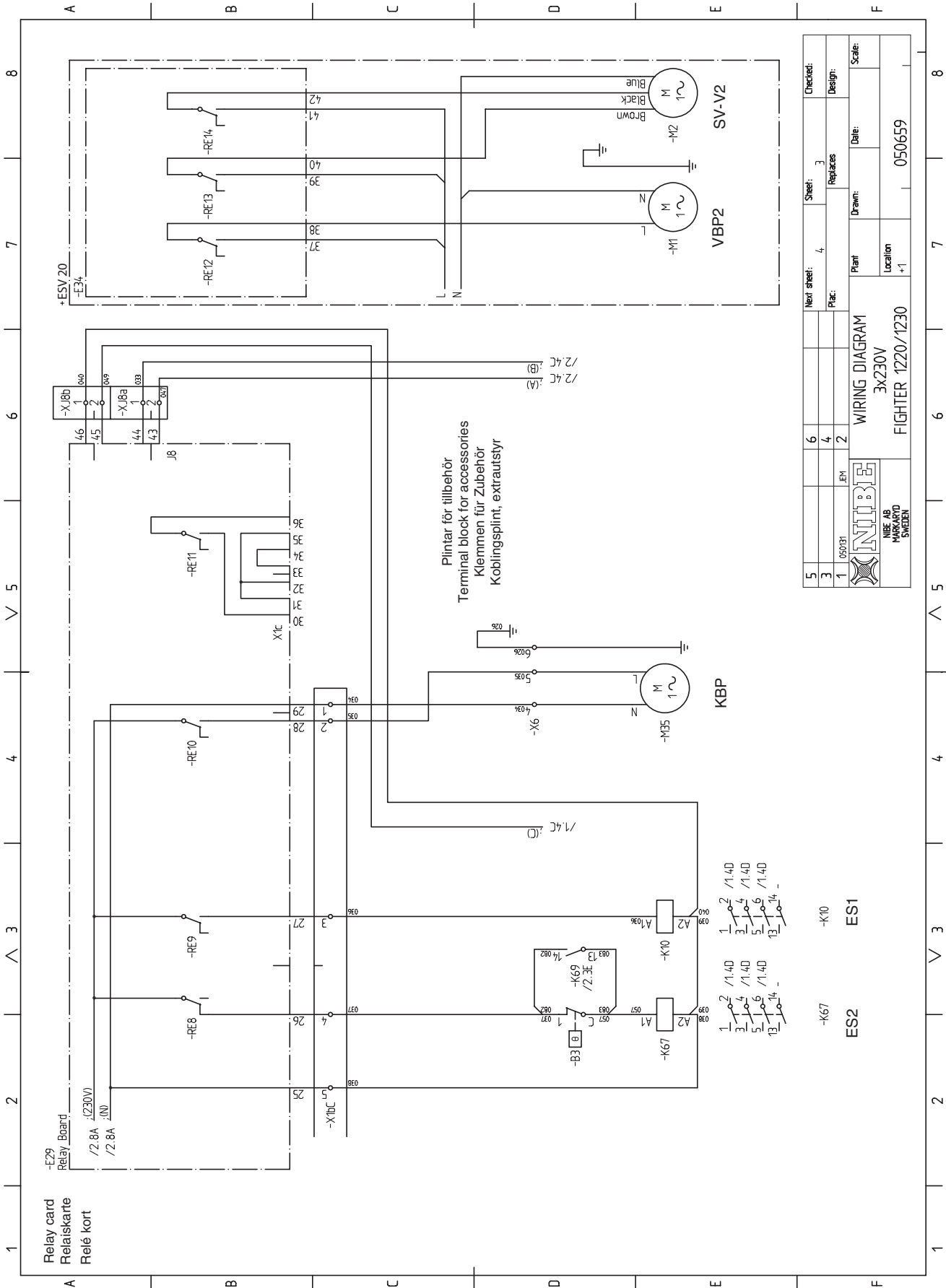
5	6	Next sheet:	2	Sheet:	1	Checked:
3	4	Replaces:		Design:		
1	2	Plant:		Drawn:		
1		Date:		Scale:		
1		05/031		050659		
1		05/031		050659		

WIRING DIAGRAM
3x230V
FIGHTER 1220/1230

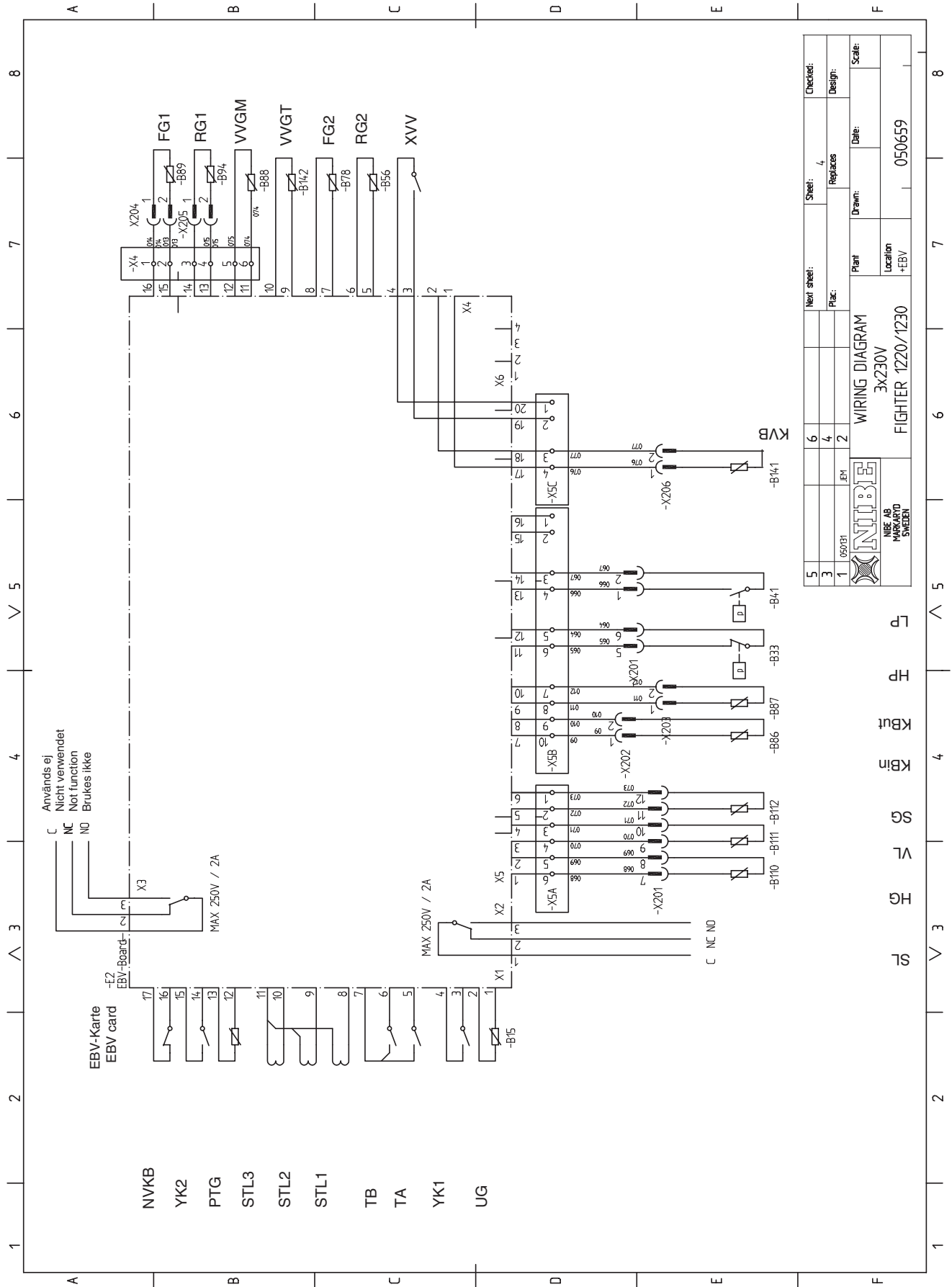
INRIE
NIBE AB
MARKARYD
SWEDEN



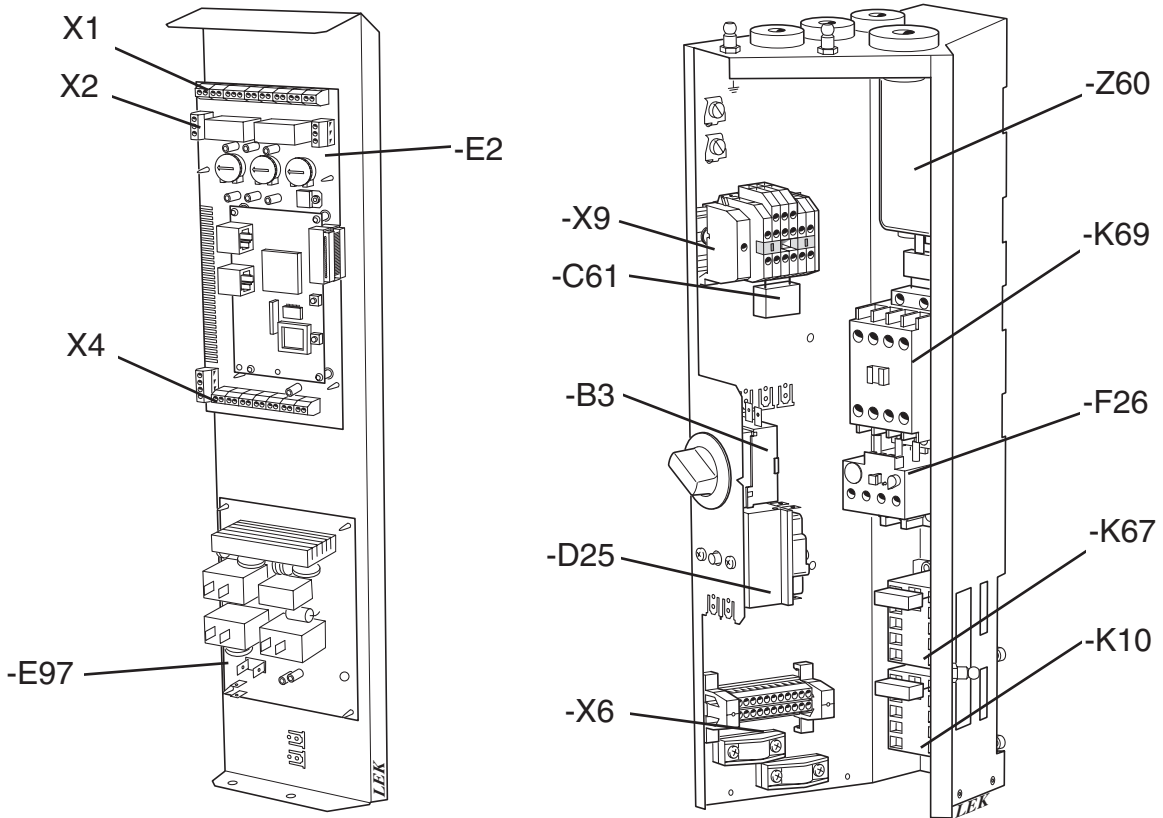
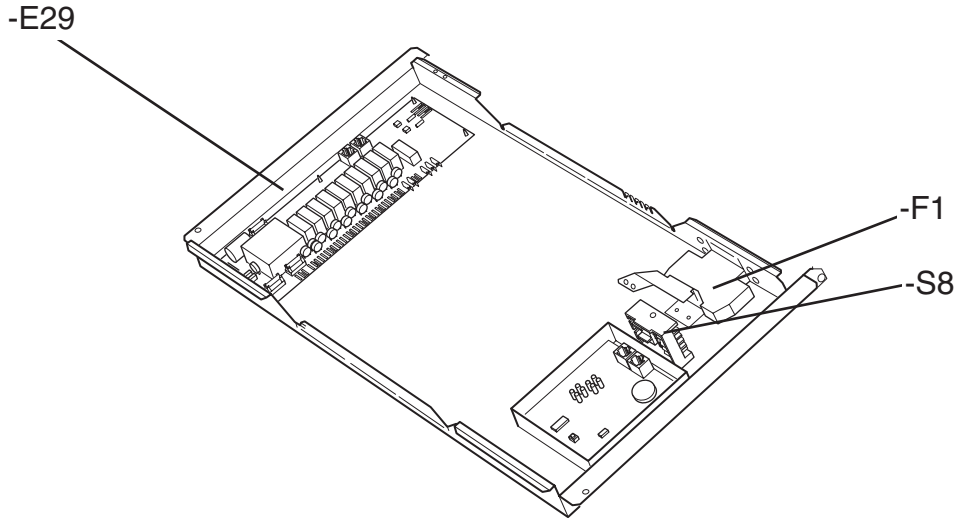
5								Checked:
3								Design:
1	050031	EM	2					Scale:
NIBE		WIRING DIAGRAM		Plant		Date:		
NIBE AB		3x230V		Location		Drawn:		
MARKARYD		FIGHTER 1220/1230		+1		050659		
SWEDEN								
		Sheet: 2		Replaces:		Date:		
		Next sheet: 3						

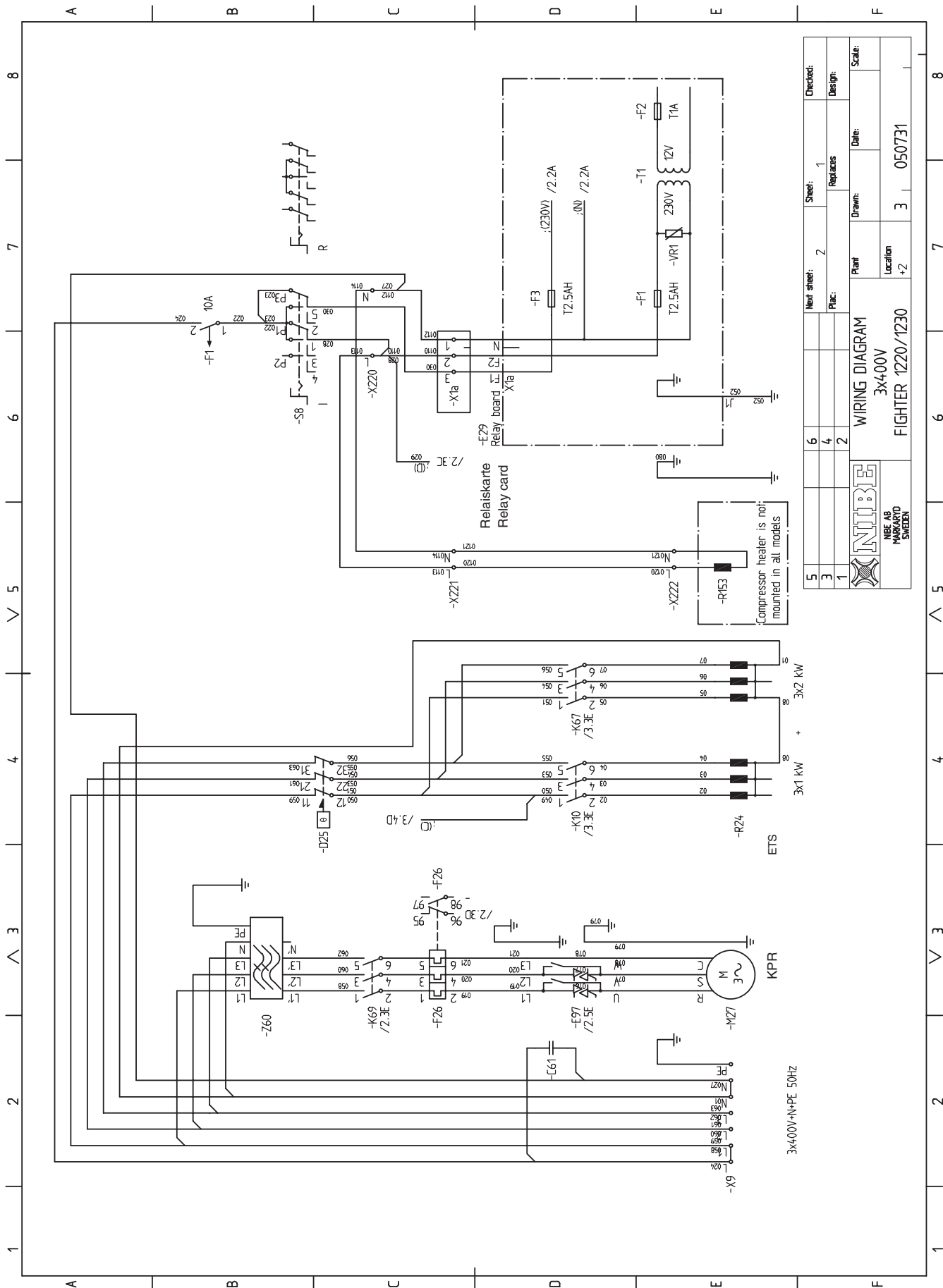


5	Next sheet:	4	Sheet:	3	Checked:
3	Plac:	2	Replaces:		Design:
1	EM	WIRING DIAGRAM 3x230V FIGHTER 1220/1230		Plant	Date:
		NIBE AB PÅSKYD SÄRBER		Location	Scale:
				+1	050659



5	Next sheet:	Sheet:	4	Checked:
3	Plac:	Replaces:		Design:
1	050031	Plant:	Drawn:	Date:
WIRING DIAGRAM		Location:		Scale:
3x230V		+EBV		
FIGHTER 1220/1230				050659

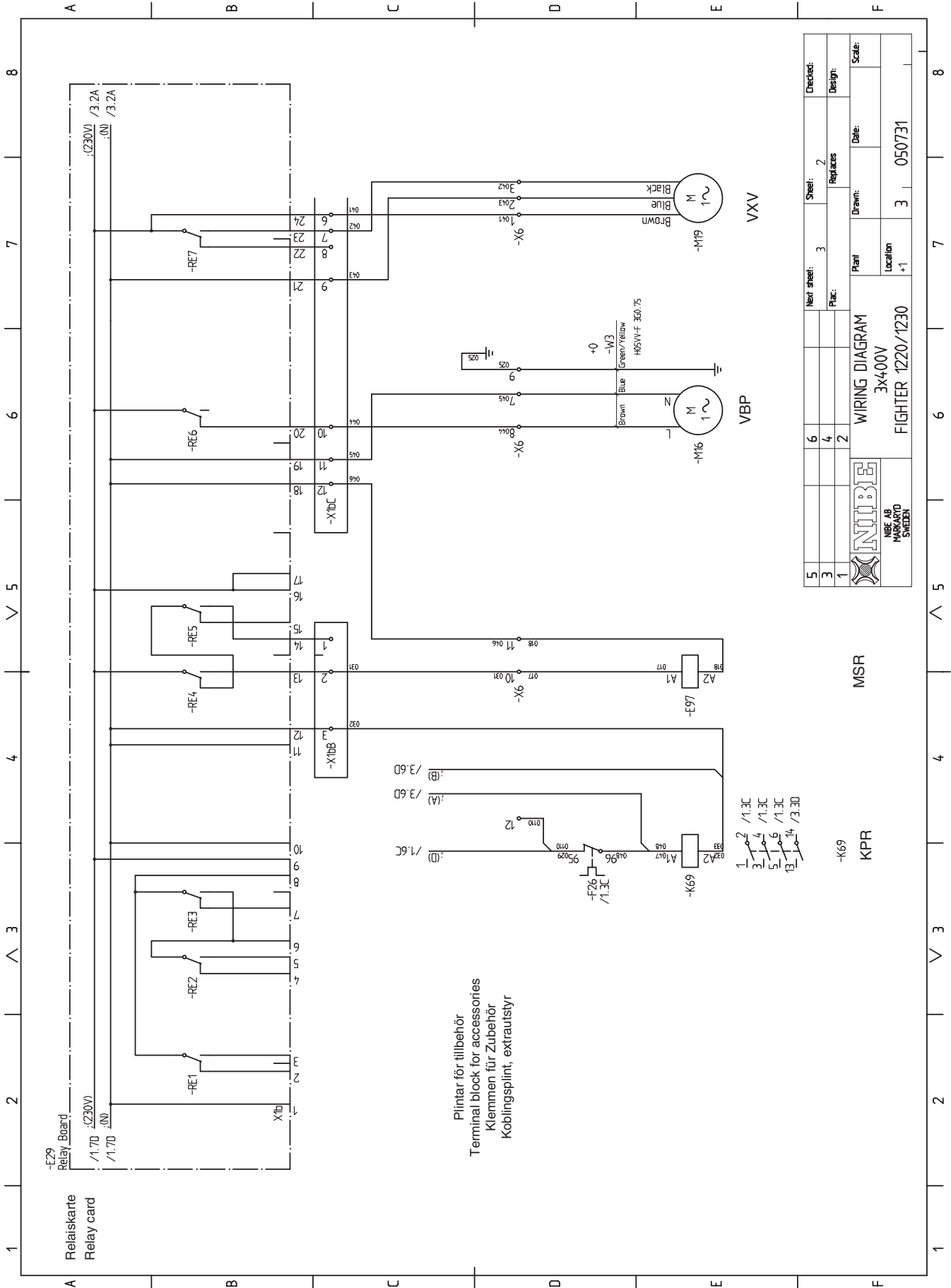




5	Next sheet:	Sheet:	Checked:
6	2	1	
4	Replaces:	Design:	
3	1		
1	Plant:	Drawn:	Date:
	Location:	Scale:	
	+2	3	050731

WIRING DIAGRAM
3x400V
FIGHTER 1220/1230

NIBE
NIBE AB
MARKARYD
SWEDEN

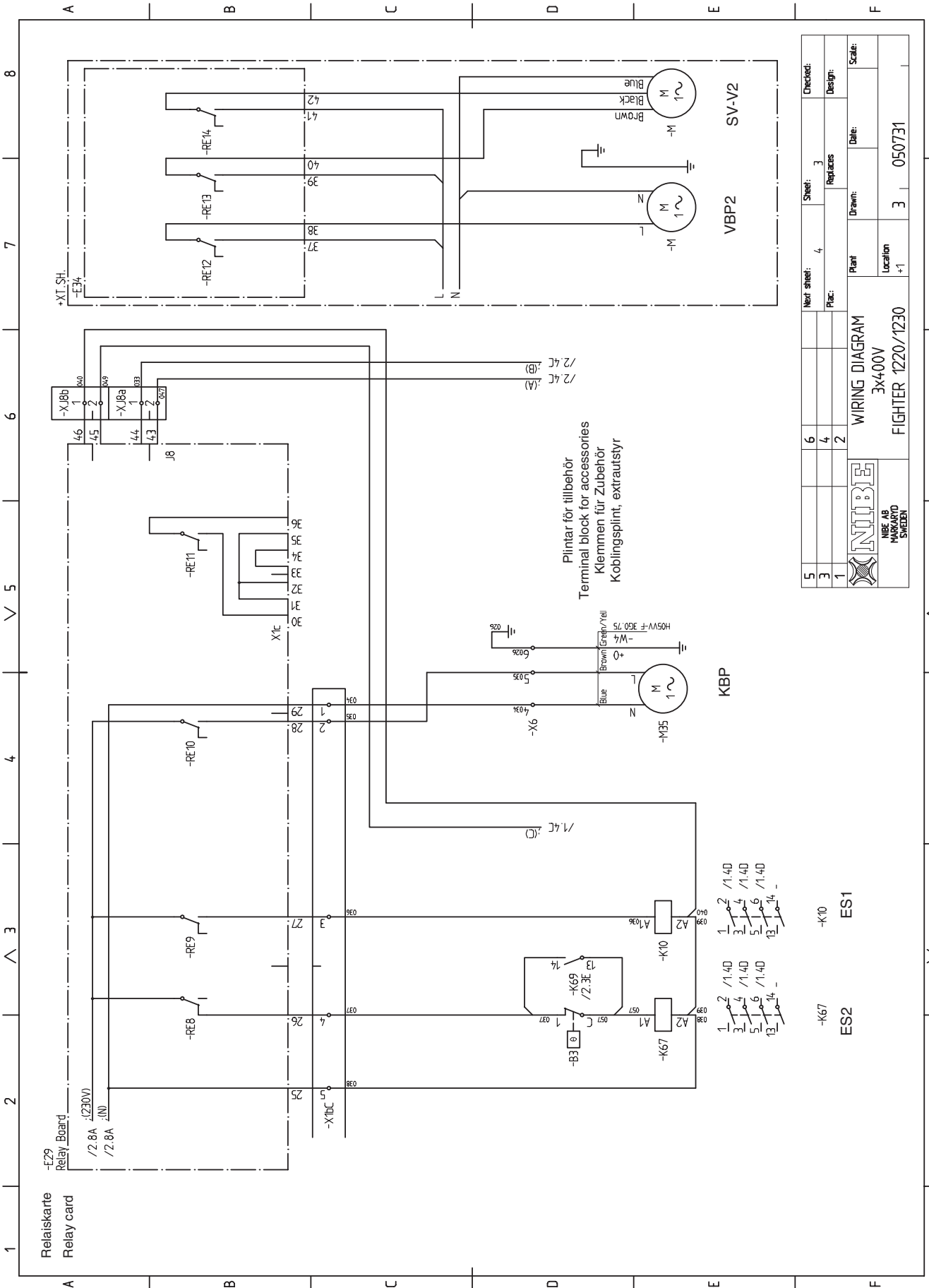


Plintar för tillbehör
Terminal block for accessories
Klemmen för Zubehör
Koblingsplint, extrautstyr

5		Next sheet:	3	Sheet:	2	Checked:
3		Replaces:		Replaces:		Design:
1		Plant:		Drawn:		Date:
			Location:	3	050731	Scale:
WIRING DIAGRAM 3x400V FIGHTER 1220/1230			Plant:			
NIBE AB MARKARYD SWEDEN			Location:	+1		

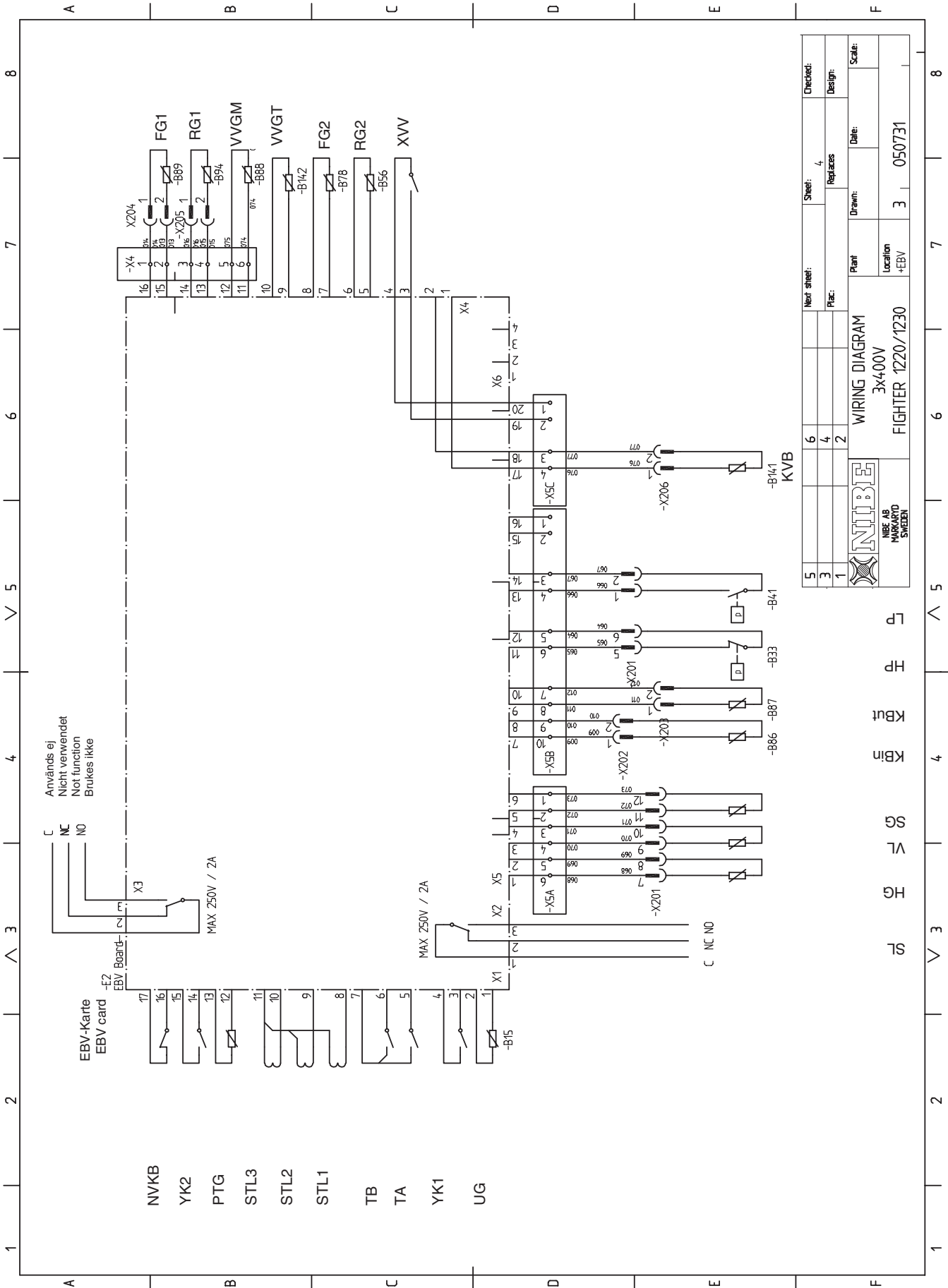
MSR
KPR
-K69

- 1 2 /1.3C
- 3 4 /1.3C
- 5 6 /1.3C
- 13 14 /3.3D



5	Next sheet:	4	Sheet:	3	Checked:
3	Plac:	4	Replaces:	3	Design:
1	Plant:	2	Drawn:	3	Date:
		Location:	Date: 05/07/31		
WIRING DIAGRAM 3x4-00V FIGHTER 1220/1230		Scale:			
NBE AB MÅRBYRD SWEDEN					

-K67 ES2
-K10 ES1



5	Next sheet:	Sheet:	4	Checked:
3		Replaces:		Design:
1		Drawn:		Date:
Plant:		Location:		Scale:
WIRING DIAGRAM		FIGHTER 1220/1230		3
3x400V		+EBV		050731
NIBE		NIBE AB		
MARKARYD		SWEDEN		

LP
HP
KBut
KBin
SG
VL
HG
SL

SE

GB

DE

ETS	Elpartron	Immersion heater	Heizpatrone
ES1	Elsteg 1	Immersion heater step 1	Leistungsstufe 1
ES2	Elsteg 2	Immersion heater step 2	Leistungsstufe 2
FG1	Värmebärare fram 1	Heating water flow 1	Heizkreis Vorlauf 1
FG2	Värmebärare fram 2	Heating water flow 2	Heizkreis Vorlauf 2
HG	Hetgastemperatur	Hot gas temperature	Heißgastemperatur
HP	Högtryckspressostat	High pressure pressostat	Hochdruckpressostat
KBin	Inkommande köldbärartemp	Collector inlet temperature	WQA-Eintrittstemperatur
KBut	Utgående köldbärartemp	Collector outlet temperature	WQA-Austrittstemperatur
KBP	Köldbärarpump	Collector circulation pump	WQA-Umwälzpumpe
KVB	Kondensor värmebärare	Condensor heat medium	Kondensator, Heizkreis
KPR	Kompressor	Compressor	Kompressor
KPRD	Kompressordrift	Compressor run	Kompressor Betrieb
KPRS	Kompressorstart	Compressor start	Kompressorstart
LP	Lågtryckspressostat	Low pressure pressostat	Niederdruckpressostat
MSR	Mjukstart	Soft-starter	Schonstart
NVKB	Nivåvakt köldbärare	Collector level monitor	Niveaувächter
PTG	Pooltemperaturgivare	Pool temperature sensor	Pooltemperaturfühler
RG1	Värmebärare retur1	Heating water return1	Heizkreis Rücklauf 1
RG2	Värmebärare retur2	Heating water return2	Heizkreis Rücklauf 2
SG	Suggas	Suction line temperature	Überhitzung im Kältemittelkreis
SL	Summalarm	Alarm summings-up	Alarmsummierung
STL1	Strömtrafo L1	Current transformer L 1	Stromwandler L 1
STL2	Strömtrafo L2	Current transformer L 2	Stromwandler L 2
STL3	Strömtrafo L3	Current transformer L 3	Stromwandler L 3
SV-V2	Shuntventil värmesystem 2	Shuntventil heatingsystem 2	Mischventil system 2
TA	Tariff A	Tariff A	Tarif A
TB	Tariff B	Tariff B	Tarif B
UG	Utegivare	Outdoor temperature sensor	Außentemperaturfühler
VBP	Värmebärarpump	Heating medium pump	WNA-Umwälzpumpe
VBP2	Värmebärarpump 2	Heating medium pump 2	WNA-Umwälzpumpe 2
VL	Vätskeledningstemperatur	Liquid line temperature	Flüssigkeitstemperatur
VVGM	Varmvattengivare, mantel	Hot water sensor, jacket	Brauchwasserfühler, Mantel
VVGT	Varmvattengivare, topp	Hot water sensor, top	Oberer Brauchwasserfühler
VXV	Växelventil	Reversing valve	Wechselventil
XVV	Extra varmvatten	Extra hot water	Extra-Brauchwasser
YK1	Yttre kompensering 1	Temp set back 1	Extern Freigabe 1
YK2	Yttre kompensering 2	Temp set back 2	Extern Freigabe 2

NO

DK

FI

ETS	El-element	El-patron	Sähkövastus
ES1	El-element trinn 1	El-trin 1	Sähköporras 1
ES2	El-element trinn 2	El-trin 2	Sähköporras 2
FG1	Värmebærer fram 1	Varmebærer frem 1	Lämpöjohto, meno 1
FG2	Värmebærer fram 2	Varmebærer frem 2	Lämpöjohto, meno 2
HG	Hesgass	Varmgastemperatur	Kuumakaasun lämpötila
HP	Højtrykpressostat	Højtrykpressostat	Korkeapainevahti
KBin	Kølebærer inn	Indkommende kuldebærer temp	Lämmönkeruun lämpötila sisään
KBut	Kølebærer ut	Udgående kuldebærer temp.	Lämmönkeruun lämpötila ulos
KBP	Kuldebærerpumpe	Kuldebærerpumpe	Lämmönkeruupumppu
KVB	Kondensator varmebærer	Kondensator varmebærer	Lauhdutin, lämpöjohto
KPR	Kompressor	Kompressor	Kompressori
KPRD	Kompressor drift	Kompressordrift	Kompressori, käyttö
KPRS	Kompressorstart	Kompressor start	Kompressori, käynnistys
LP	Lavtrykpressostat	Lavtrykpressostat	Matalapainevahti
MSR	Mykstarsrelé	Softstart	Pehmokäynnistys
NVKB	Nivåvakt kølebærer	Niveauføler kuldebærer	Pintakytin, keruupiiri
PTG	Bassengtemperatur	Pooltemperatureføler	Pooltemperaturfühler
RG1	Varmebærer tur 1	Varmebærer retur1	Lämpöjohto, paluu 1
RG2	Varmebærer tur 2	Varmebærer retur 2	Lämpöjohto, paluu 2
SG	Sugegass	Sugegas	Imukaasu
SL	Summealarm	Summealarm	Yhteishälytys
STL1	Stromtrafo L1	Strømtransformator L1	Virtamuuntaja L 1
STL2	Stromtrafo L2	Strømtransformator L2	Virtamuuntaja L 2
STL3	Stromtrafo L3	Strømtransformator L3	Virtamuuntaja L 3
SV-V2	Shuntventil system 2	Shuntventil varmesystem 2	Shunttiventtiili, lämmitysjärjestelmä 2
TA	Tariff A	Tarif A	Tariffi A
TB	Tariff B	Tarif B	Tariffi B
UG	Utetemperaturgiver	Udeføler	Ulkolämpötila-anturi
VBP	Varmebærerpumpe	Varmebærerpumpe	Kiertovesipumppu
VBP2	Varmebærerpumpe 2	Varmebærerpumpe 2	Kiertovesipumppu 2
VL	Væskeledningstemperatur	Væskeledningstemperatur	Kylmäaineen lämpötila
VVGM	Varmtvann mantel	Varmtvandsladeføler, kappe	Käyttöveden anturi, vaippa
VVGT	Varmtvann, top	Varmtvandsføler, top	Käyttövesianturi, yläosa
VXV	Vekselventil	Omskiftventil	Vaihtventtiili
XVV	Ekstra varmtvann	Ekstra varmtvand	Lisäkäyttövesi
YK1	Ekstern styrning 1	Ydre kompensering 1	Ulkoinen kompensointi 1
YK2	Ekstern styrning 2	Ydre kompensering 2	Ulkoinen kompensointi 2

ES

PL

CZ

ETS	Calentador de inmersión	Grzałka zanurzeniowa	Přídavný zdroj
ES1	Etapa del calentador de inmersión 1	Stopień grzałki zanurzeniowej1	Stupeň přídavného zdroje 1
ES2	Etapa del calentador de inmersión 2	Stopień grzałki zanurzeniowej 2	Stupeň přídavného zdroje 2
FG1	Caudal de agua de calentamiento 1	Zasilanie systemu grzewczego 1	Medium výstup 1
FG2	Caudal de agua de calentamiento 2	Zasilanie systemu grzewczego 2	Medium výstup 2
HG	Temperatura del gas caliente	Czujnik temperatury, gaz gorący	Teplota chladiva výtlak kompresoru
HP	Presostato de presión alta	Wyłącznik wysokiego ciśnienia	Vysokotlaký presostat
KBin	Temperatura en la entrada del colector	Czujnik temperatury, wejście dolnego źródła	Teplota, kolektor vstup
KBut	Temperatura en la salida del colector	Czujnik temperatury, wyjście dolnego źródła	Teplota na výstupu kolektoru
KBP	Bomba de circulación del colector	Pompa obiegowa dolnego źródła	Oběhové čerpadlo kolektoru
KVB	Medio de calentamiento del condensador	Czujnik temperatury, czynnik grzewczy za skraplaczem	Topné médium, kondenzátor
KPR	Compresor	Sprężarka	Kompresor
KPRD	Funcionamiento del compresor	Praca sprężarki	Provoz kompresoru
KPRS	Arranque del compresor	Start sprężarki	Start kompresoru
LP	Presostato de presión baja	Wyłącznik niskiego ciśnienia	Nízkotlaký presostat
MSR	Arrancador progresivo	Ogranicznik prądu rozruchowego	Relé měkkého startu
NVKB	Control de nivel del colector	Czujnik poziomu czynnika dolnego źródła	Monitor hladiny v kolektoru
PTG	Sensor de temperatura de la piscina	Czujnik temperatury, ogrzewanie basenu	Čidlo teploty nádrže
RG1	Retorno de agua de calentamiento1	Powrót systemu grzewczego1	Vratná voda 1
RG2	Retorno de agua de calentamiento2	Powrót systemu grzewczego2	Vratná voda 2
SG	Temperatura de bulbo	Czujnik temperatury, gaz zasysany	Teplota chladiva na sání kompresoru
SL	Presentación de alarmas	Podsumowanie alarmów	Přehled alarmů
STL1	Transformador de corriente L1	Transformator prądu L 1	Proudový transformátor L 1
STL2	Transformador de corriente L2	Transformator prądu L 2	Proudový transformátor L 2
STL3	Transformador de corriente L3	Transformator prądu L 3	Proudový transformátor L 3
SV-V2	Válvula de derivación, sistema de calefacción	Zawór mieszający, system grzewczy 2	Směšovací ventil topného systému 2
TA	Tarifa A	Taryfa A	Tarif A
TB	Tarifa B	Taryfa B	Tarif B
UG	Sensor de temperatura exterior	Czujnik temperatury zewnętrzne	Čidlo venkovní teploty
VBP	Bomba de medio de calentamiento	Pompa obiegowa czynnika grzewczego	Vratné médium
VBP2	Bomba de medio de calentamiento 2	Pompa obiegowa czynnika grzewczego 2	Vratné médium 2
VL	Temperatura de la línea de fluido	Czujnik temperatury, stan ciekły	Teplota chladiva za kondenzátorem
VVGM	Sensor de carga de agua caliente, pared	Czujnik ładowania ciepłej wody, płaszcz	Čidlo teplé vody, plášť
VVGT	Sensor de agua caliente, techo	Czujnik ciepłej wody, górny	Čidlo teplé vody, vrchní
VXV	Válvula de inversión	Zawór rozdzielający	Přepínací ventil
XVV	Activación del agua caliente adicional	Aktywacja dodatkowej ciepłej wody	Aktivace XTUV
YK1	Retorno a selección temp 1	Ustawienie zmiany temperatury 1	Teplotní útlumy 1
YK2	Retorno a selección temp 2	Ustawienie zmiany temperatury 1	Teplotní útlumy 2

NL

ETS	Elektrische bijverwarming
ES1	Elektrische bijverw. stap 1
ES2	Elektrische bijverw. stap 1
FG1	Aanvoertemp. Syst.1
FG2	Aanvoertemp. Syst.1
HG	Heetgastemp eratuur
HP	Hogedrukpressostaat
KBin	Inkomende brontemp.
KBut	Uitgaande brontemp.
KBP	Bron/collector pomp
KVB	Condensor CV
KPR	Compressor
KPRD	Compressorbedrijf
KPRS	Compressorstart
LP	Lagedrukpressostaat
MSR	Softstart
NVKB	Niveauschakelaar
PTG	Zwembadtemp.voeler
RG1	CV-temp. Retour syst 1
RG2	CV-temp. Retour syst 2
SG	Oververhittingstemp.
SL	Verzamel alarm
STL1	Stroomtrafo L1
STL2	Stroomtrafo L2
STL3	Stroomtrafo L3
SV-V2	Mengventiel cv-syst.2
TA	Tarief-stand A
TB	Tarief-stand B
UG	Buitemtemp.voeler
VBP	CV-pomp syst.1
VBP2	CV-pomp syst.2
VL	Vloeistoftemperatuur
VVGM	Tapwatertemp. Mantel
VVGT	Tapwatertemp. Boilerkop
VXV	Wisselventiel
XVV	Extra warmtapwater
YK1	Externe vrijgave syst.1
YK2	Externe vrijgave syst.2

CZ

NIBE CZ
V Zavetři 1478/6
CZ-170 00 Prague 7

Tel: 0266 791 796
Fax: 0266 791 796
E-mail: centrala@nibe-cz.com
www.nibe.com

DE

NIBE Systemtechnik GmbH
Am Reiherpfahl 3
29223 Celle

Tel: 05141/7546-0
Fax: 05141/7546-99
E-mail: info@nibe.de
www.nibe.de

DK

Vølund Varmeteknik
Filial af NIBE AB
Brogårdsvej 7, 6920 Videbæk

Tel: 97 17 20 33
Fax: 97 17 29 33
E-mail: info@volundvt.dk
www.volundvt.dk

FI

NIBE – Haato
Valimotie 27
01510 Vantaa

Puh: 09 - 274 697 0
Fax: 09 - 274 697 40
E-mail: info@haato.com
www.haato.fi

NL

NIBE Energietechniek B.V.
Postbus 2
4797 ZG WILLEMSTAD NB

Tel: 0168 477722
Fax: 0168 476998
E-mail: info@nibeboilers.nl
www.nibeboilers.nl

NO

NIBE AB
Jerikoveien 20
1067 Oslo

Tel: 22 90 66 00
Fax: 22 90 66 09
E-mail: info@nibe.se
www.nibe-villavarme.no

PL

NIBE-BIAWAR Sp. z o. o.
Aleja Jana Pawła II 57
15-703 BIAŁYSTOK

Tel: 085 662 84 90
Fax: 085 662 84 14
E-mail: sekretariat@biawar.com.pl
www.biawar.com.pl



NIBE AB Box 14
Järnvägsgatan 40
SWEDEN SE-285 21 MARKARYD

Tel: +46 - (0)433 - 73 000
Fax: +46 - (0)433 - 73 190
E-mail: info@nibe.se
www.nibe.com